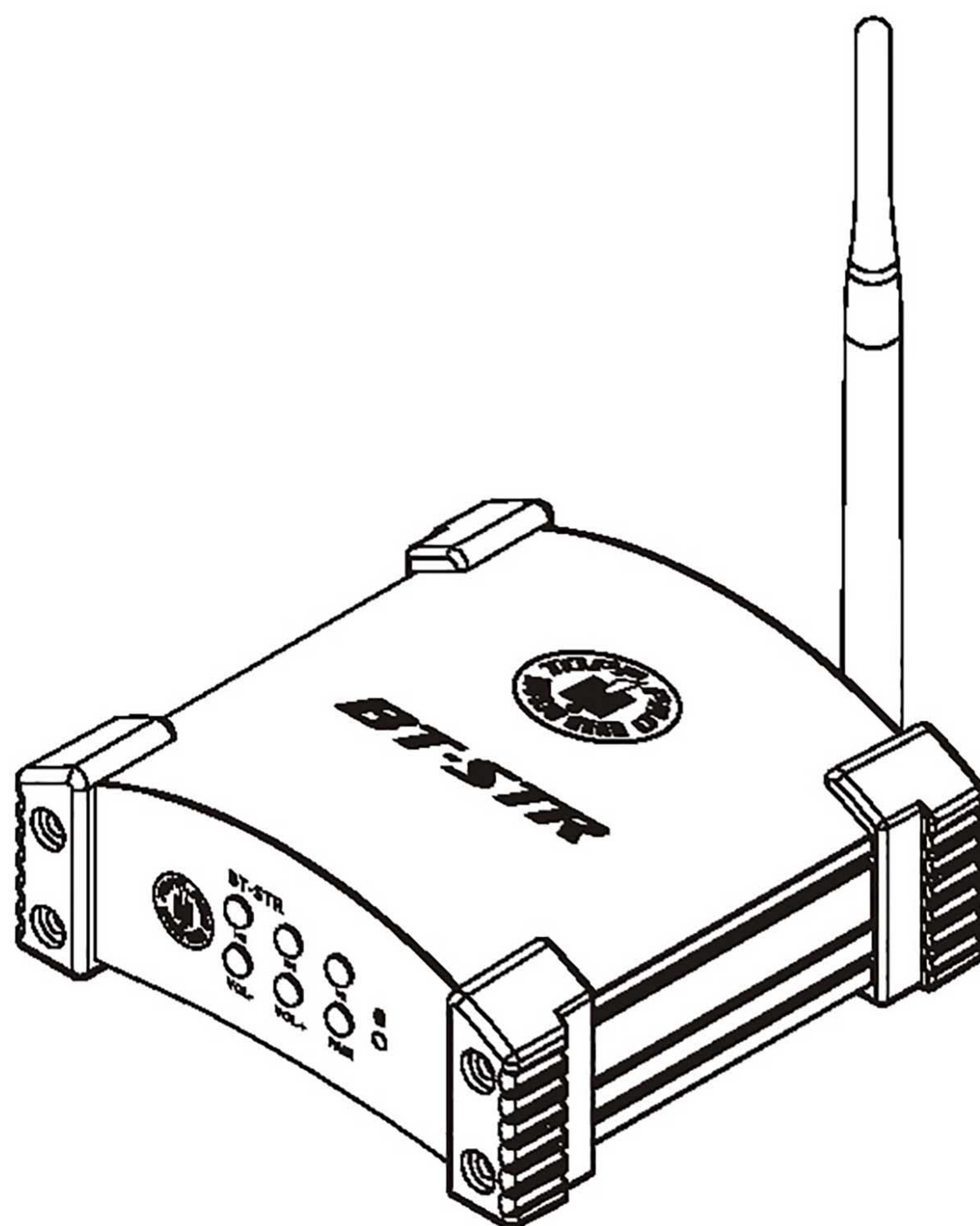




BT-STR

User's Manual

STEREO BLUETOOTH PLAYER
BT-STR



Safety Related Symbols



This symbol, wherever used, alerts you to the presence of un-insulated and dangerous voltages within the product enclosure. These are voltages that may be sufficient to constitute the risk of electric shock or death.



This symbol, wherever used, alerts you to important operating and maintenance instructions.

Please read.



Protective Ground Terminal



AC mains (Alternating Current)



AC mains (Alternating Current)

ON:

Denotes the product is turned on.

OFF:

Denotes the product is turned off.

WARNING

Describes precautions that should be observed to prevent the possibility of death or injury to the user.



CAUTION

Describes precautions that should be observed to prevent damage to the product. Disposing of this product should not be placed in municipal waste but rather in a separate collection.

WARNING

Power Supply

Ensure that them a inssource voltage (AC outlet) matches the voltage rating of the product. Failure to do so could result in damage to the product and possibly the user. Unplug the product before electrical storms occur and when unused for long periods of time to reduce the risk of electric shock or fire.

External Connection

Always use proper ready-made insulated mains cabling (power cord). Failure to do so could result in shock/death or fire. If in doubt, seek advice from a registered electrician.

Do Not Remove Any Covers

Within the product are areas where high voltages may present. To reduce the risk of electric shock do not remove any covers unless the AC mains power cord is removed. Covers should be removed by qualified service personnel only.

No user serviceable parts inside.

Fuse

To prevent fire and damage to the product, use only the recommended fuse type as indicated in this manual. Do not short-circuit the fuse holder. Before replacing the fuse, make sure that the product is OFF and disconnected from the AC outlet.

Protective Ground

Before turning the unit ON, make sure that it is connected to Ground. This is to prevent the risk of electric shock.

Never cut internal or external Ground wires. Like wise, never remove Ground wiring from the Protective Ground Terminal.

Operating Conditions

Always install in accordance with the manufacturer's instructions.

To avoid the risk of electric shock and damage, do not subject this product to any liquid/rain or moisture. Do not use this product when in close proximity to water.

Do not install this product near any direct heat source. Do not block areas of ventilation. Failure to do so could result in fire.

Keep product away from naked flames.

IMPORTANT SAFETY INSTRUCTIONS

Read these instructions

Follow all instructions

Keep these instructions. Do not discard.

Heed all warnings.

Only use attachments/ accessories specified by the manufacturer.

Power Cord and Plug

Do not tamper with the power cord or plug. These are designed for your safety.

Do not remove Ground connections!

If the plug does not fit your AC out let seek advice from a qualified electrician.

Protect the power cord and plug from any physical stress to avoid risk of electric shock.

Do not place heavy objects on the power cord. This could cause electric shock or fire.

Cleaning

When required, either blow off dust from the product or use a dry cloth.

Do not use any solvents such as Benzol or Alcohol.

For safety, keep product clean and free from dust.

Servicing

Refer all servicing to qualified service personnel only.

Do not perform any servicing other than those instructions contained within the User's Manual.

PORTABLE CART WARNING



Carts and stands - The component should be used only with a cart or stand that is recommended by the manufacturer. A component and cart combination should be moved with care. Quick stops, excessive force, and uneven surfaces may cause the component and cart combination to overturn.

Table of Content

1. PROLOGUE	4
2. FEATURES	4
3. USEFUL DATA	4
4. CONTROL ELEMENTS	5
5. TECHNICAL SPECIFICATIONS	6
6. GUARANTEE	7

Note: This equipment has been tested and found to comply with the limits for a Class B digital device, pursuant to Part 15 of the FCC Rules. These limits are designed to provide reasonable protection against harmful interference in a residential installation. This equipment generates, uses and can radiate radio frequency energy and, if not installed and used in accordance with the instructions, may cause harmful interference to radio communications.

However, there is no guarantee that interference will not occur in a particular installation. If this equipment does cause harmful interference to radio or television reception, which can be determined by turning the equipment off and on, the user is encouraged to try to correct the interference by one or more of the following measures:

Reorient or relocate the receiving antenna.

Increase the separation between the equipment and receiver.

Connect the equipment into an outlet on a circuit different from that to which the receiver is connected.

Consult the dealer or an experienced radio/TV technician for help.

Warning: Changes or modifications to this unit not expressly approved by the part responsible for compliance could void the user's authority to operate the equipment.

FCC Radiation Exposure Statement

This equipment complied with FCC radiation exposure limits set forth for an uncontrolled environment. This equipment should be installed and operated with minimum distance 20cm between the radiator & your body.

Don't forget to visit our website at www.toppopro.com
for more information about this and other Topp Pro products.

1

Introduction

Thank you for purchasing the **TOPP PRO** BT-STR stereo bluetooth player BT-STR features super mini size but equipped with powerful functions.

Please carefully read this manual before installation and operation.
Thank you again for choosing **TOPP PRO MUSIC GEAR** products.

2

Features

- Bluetooth V4.0+EDR.
- With LED Display
- With PRE, NEXT, PAUSE / PAUSE, VOL-, VOL+, PAIR
- **External antenna can help to increase the transmit distance.**
- **More than 20 meters transmit distance in open place.**

3

Useful Data

Please write your serial number here for future reference.

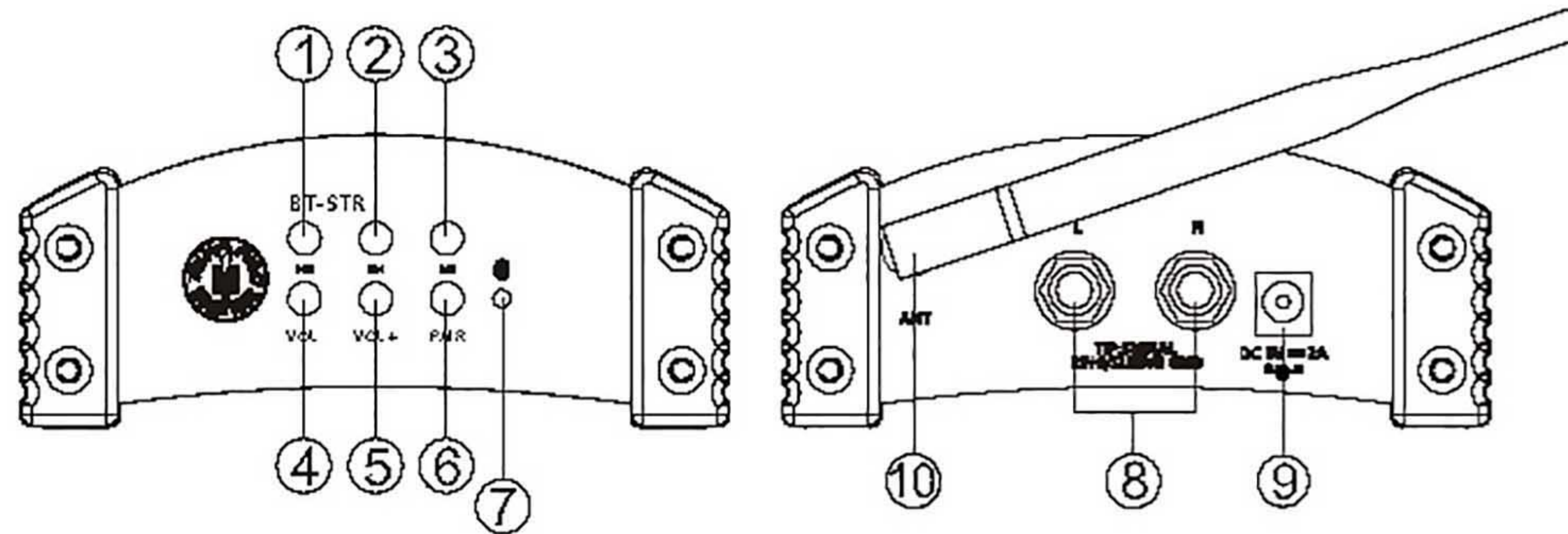
Serial Number:

Date of Purchase:

Purchased at:

Control Elements

BT-STR Front & Rear views



BT-STR , Stereo Bluetooth palyer, can be paired with mobile phones, tablets or PC Bluetooth adapter to play stereo audio with LED status indicator.

1. PRE

Press this key, it will go to the previous track and start playing

2. NEXT

Press this key, it will go to the next track and start playing.

3. PLAY/PAUSE

In play state, press PLAY / PAUSE key to pause the player. In pause state, press PLAY /PAUSE key to start playing

4. VOL-

Press VOL- key to decrease volume during Power on state. The default factory setting is mid

5. VOL+

Press VOL+ key to increase volume during Power on state.

6. PAIR

Press this key and hold for 2-3 seconds, the player will change to matching state. In this sate, LED alternately flash quickly, and you can use your mobile phone, tablet or PC Bluetooth adapter to find devices, BT-4.0. If your device's Bluetooth version lower than 2.0, you should enter the password "0000". If your device's Bluetooth version higher than 2.0, you do not need to enter a password.

7. The LED use to display different working state:

- 1). For the first time that module power on, it is on stand by state, and the LED flashes twice about 2 seconds once
- 2). Matching state, LED's alternately flash quickly.
- 3). After connected the device, the right LED lighted on constantly

8 - Audio output connector

Connector for output signal.

9-DC input

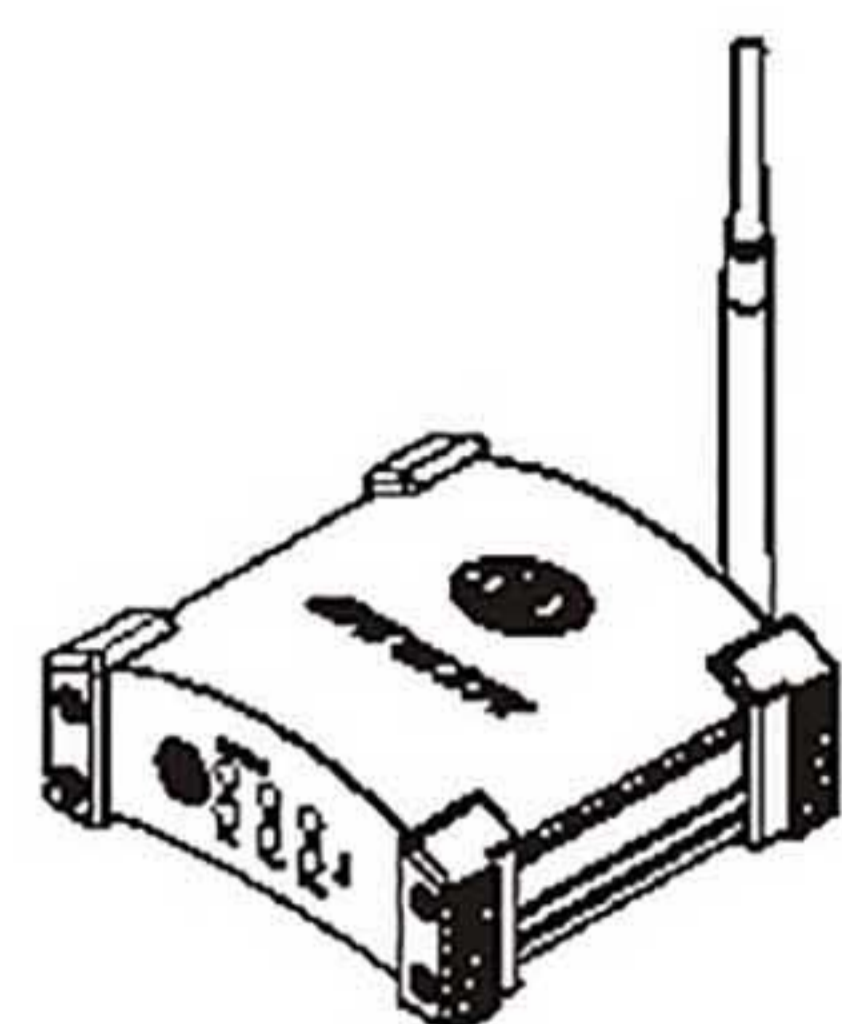
This connection is where you connect the supplied external DC power supply.

10- Antenna for transmitter

Send the signal by antenna. To receive the signal better, please make sure the antenna was not sheltered.

5

Technical Specifications



Modelo	BT-STR
Bluetooth Version	Bluetooth V4.0+EDR
Bluetooth protocol	AVCTP 1.0,AVRCP 1.0,GAVDP 1.2, AVDTP 1.0,A2DP 1.2, Hands-Free Profile 1.5,Headset Profile v1.1
Max Transmit Power	Class2 4dBm
Receive Sensitivity	-80dBm@0.1%BER
Frequency	2.4GHz-2.480GHz
Audio performance	High acoustic fidelity sound
SNR	≥75dB
THD.	≤0.01%
Power Supply	DC 5V ADAPTOR

Guarantee

Topp Pro guarantees the normal operation of the product against any defect of manufacture and/or vice of material, by the term of (12) months, counted as of the date of purchase on the part of the user, committing itself to repair or to change, to its election, without position some, any piece or component that will fail in normal conditions of use within the mentioned period.

This guarantee is valid if the original buyer will have to present/display this certificate properly sealed and signed by the selling house, accompanied by the corresponding invoice of purchase where it consisted the model and serial number of the acquired equipment.

The guarantee does not cover:

- Damages caused by the illegal use of the product, repair and/or nonauthorized modification conducted by people by **Topp Pro**.
- Damages caused by the connection of the equipment to other equipment different from the specified ones in the manual of use, or by bad connection to these last ones.
- Damages caused by electrical storms, blows and/or incorrect transport.
- Damages caused by excesses or falls of tension in the network or by connection to networks with a tension different from the required one by the unit.
- Damages caused by the presence of sand, acid of batteries, water, or any strange element inside the equipment.
- Deteriorations produced by the course of the time, use and/or normal wear of the unit.
- Alteration or absence of the serial number of factory of the equipment.

The repairs could only be carried out the authorized technical service by **Topp Pro**, that will inform about the term and other details into the repairs to take place according to this guarantee.

Topp Pro, will repair this unit in counted a term nongreater to 30 days as of the date of entrance of the unit to the Technical Service. In those cases in that due to the particularity of the spare part, outside necessary their import, the repair time and the viability of the same one will be subject to the effective norms for the import of parts, in which case one will inquire to the user about the term and possibility into repair.

With the object of its correct operation, and of the validity of this one guarantee, this product will have to be installed and to be used according to the instructions that are detailed in the manual associate or the package of the product.

This unit will be able to appear for its repair, next to the invoice of purchase (or any other proof where the date of purchase consists), to its authorized distributor **Topp Pro** or an authorized technical center on watch by **Topp Pro**.

Exclusion of damages:

THE RESPONSABILITY OF TOPP PRO BY ANY DEFECTIVE PRODUCT IS LIMITED THE REPAIR OR THE REPLACEMENT OF HE HIMSELF, TO TOPP OPTION PRO. IF WE CHOSE TO REPLACE THE PRODUCT, THE REPLACEMENT CAN BE A RECONDITIONATED UNIT. TOPP PRO WILL NOT BE RESPONSIBLE BY THE DAMAGES BASED ON THE LOST, INCONVENIENCE, LOSS OF USE, BENEFITS, LOST SAVINGS, BY THE DAMAGE TO OTHER EQUIPMENT OR OTHER ARTICLES IN THE USE SITE, OR BY ANY OTHER DAMAGE IF HE IS FORTUITOUS, CONSEQUENT OR OF ANOTHER TYPE, ALTHOUGH TOPP PRO HAS BEEN NOTICED OF THE POSSIBILITY OF SUCH DAMAGES.

Some states do not allow to the exclusion or the limitation to the fortuitous or consequent damages, so the aforesaid limitation can not be applied to you.

This guarantee gives specific legal rights him, you you can also have other right that varies of state to state.



TOPP PRO MUSIC GEAR
www.topppro.com

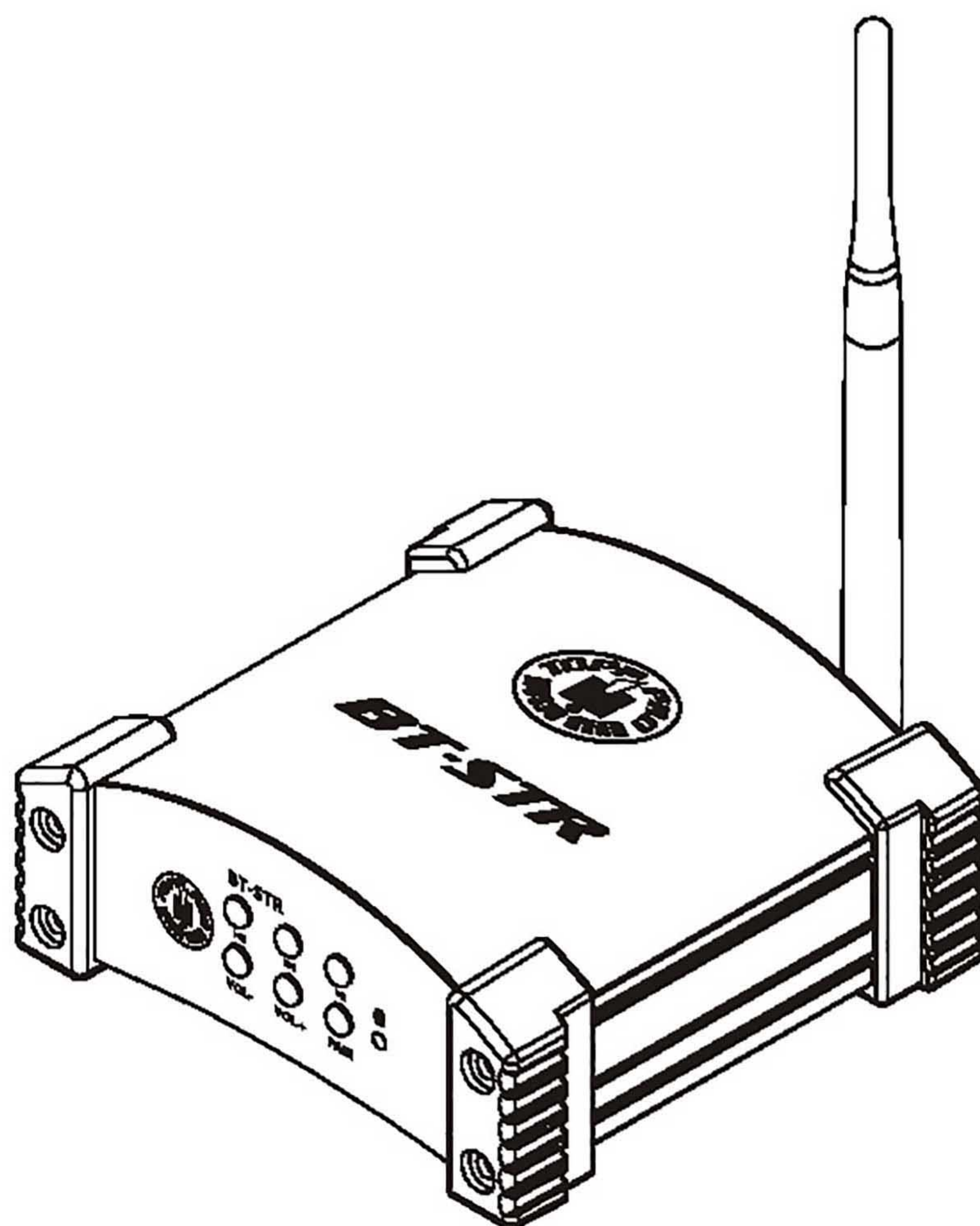
BT-STR



BT-STR

Manual de Usuario

Receptor Estéreo de Bluetooth
BT-STR



Símbolos Relacionados con Seguridad



Este símbolo siempre es utilizado para alertarle de la presencia de voltajes peligrosos dentro de ésta unidad. Estos voltajes pueden constituir suficiente riesgo de un toque eléctrico.



Este símbolo siempre es utilizado para alertarle de importantes instrucciones de operación o de mantenimiento. Por favor cuando lo vea lea la instrucción.



Terminal de Tierra



AC Principal (Corriente Alterna)



Terminal Peligrosa Viva

ON:

Denota que la unidad está encendida

OFF:

Denota que la unidad está apagada

Advertencia: Describe precauciones que deben ser tomadas para prevenir la muerte o heridas del usuario.

Precaución: Describe las precauciones que deben ser observadas para prevenir daños en la unidad.



No deposite ninguna parte de ésta unidad en los basureros municipales. Utilice depósitos especiales para esos efectos.

Advertencia

Fuente de Alimentación

Asegúrese de que el voltaje general es igual al voltaje del equipo antes de encender el aparato. No comprobarlo puede resultar en daños en el equipo y en el usuario. Desconecte el equipo ante la amenaza de tormenta eléctrica o cuando no va usarse por largos períodos de tiempo.

Conexión Externa

La conexión de cableado en conectores vivos requiere que sea realizado por personal instruido, o implica la utilización de cableado listo para usar. No usarlo implica riesgo de incendio o muerte.

No remueva los paneles

En el interior del producto hay áreas en las que hay altos voltajes. No quite los paneles hasta desconectar el cable de la red principal de alimentación. Los paneles deben ser removidos solo por personal de servicio calificado.

No hay partes útiles en el interior.

Fusible

Para prevenir el riesgo de fuego o daños al producto, use solo el tipo de fusible recomendado en este manual. No ponga en cortocircuito el soporte del fusible. Antes de reemplazar el fusible, asegúrese que el producto está apagado y desconectado de la red de electricidad.

Conexión a Tierra

Antes de encender el equipo, asegúrese que está conectado a tierra. Esto prevendrá el riesgo de choque

eléctrico.

Nunca corte los cables internos o externos. Asimismo, nunca remueva la conexión a tierra.

Instrucciones de Operación

Este aparato no debe ser expuesto a salpicaduras o gotas y no se deben apoyar vasos con líquidos sobre el aparato. Para reducir el riesgo de choque eléctrico, no exponga este aparato a la lluvia o humedad.

No use este aparato cerca del agua. Instale este equipo de acuerdo a las instrucciones del fabricante.

No instale el equipo cerca fuentes de calor, tales como radiadores, estufas o cerca de otros aparatos que producen calor.

No bloquee ningún orificio de ventilación. No coloque ninguna fuente de llamas vivas (ej.: candelabros o velas) sobre el aparato.

INSTRUCCIONES IMPORTANTES DE SEGURIDAD

- Lea estas instrucciones.
- Siga estas instrucciones.
- Guarde estas instrucciones.
- Tenga en cuenta todas las advertencias.
- Use solo accesorios especificados por el fabricante.

Cable de alimentación y conexión

No altere el cable y el enchufe. Un enchufe polarizado tiene 2 patas con una más ancha que la otra. Un enchufe con toma a tierra posee 2 patas y una tercera es la conexión a tierra. Son diseñados teniendo en cuenta su seguridad. **No quite la conexión a tierra!**

Conecte el equipo a un tomacorriente con tierra de protección. Conecte el equipo a un tomacorriente cercano y de fácil acceso.

Si su enchufe no entra en su tomacorriente requiera la ayuda de un electricista calificado.

Proteja al cable y al enchufe de cualquier presión física para evitar riesgo de choque eléctrico.

No coloque objetos pesados sobre el cable de alimentación. Esto puede causar choque eléctrico o fuego.

Limpieza

De ser necesario, sople el polvo del producto o utilice un paño seco.

No use solventes tales como bencina, alcohol u otro fluido muy inflamable y volátil para limpiar el aparato. Límpielo con un trapo seco.

Servicio Técnico

Para servicio técnico consulte sólo con el personal de servicio calificado. Para reducir el riesgo de choque eléctrico, no realice ningún tipo de servicio más allá del descrito en este manual.

ADVERTENCIA DE TRANSPORTE



Racks y Pedestales - El componente debe ser utilizado únicamente con racks o soportes recomendados por el fabricante.

La combinación de un componente y rack debe moverse con cuidado. Detenciones rápidas, fuerza excesiva y superficies desparejas pueden causar que el componente y rack vuelquen.

Tabla de contenido

1. INTRODUCCION	4
2. CARACTERISTICAS.....	4
3. DATOS UTILES	4
4. ELEMENTOS DE CONTROL	5
5. ESPECIFICACIONES TECNICAS	6
6. NOTAS	6
7. GARANTIA	7

1

Introducción

Gracias por preferir los productos **Topp Pro**. Estos productos son diseñados por un equipo de ingenieros altamente calificados en la línea de pro-audio, con más de 30 años de experiencia. Cada producto que se entrega al mercado está construido con mucho orgullo y cuidado. Fue fabricado para satisfacer múltiples necesidades y aplicaciones, ofreciendo un valor excepcional a nuestros clientes.

La creatividad y dedicación de nuestros ingenieros junto con la última tecnología en herramientas y los últimos conceptos en diseños acústicos, crean productos para aplicaciones reales. Todos los productos **Topp Pro** están probados por los más estrictos estándares y regulaciones de la industria.

Por favor lea este manual cuidadosamente para obtener el máximo rendimiento y funcionalidad de este equipo.

2

Características

- Bluetooth V4.0 + EDR
- Luz indicadora
- Teclas para: Previo / Siguiente / Pausa / Volumen +/- y pareo
- Antena externa que ayuda en transmisión a larga distancia
- Más de 20 metros de transmisión en lugares abiertos

3

Datos Útiles

Por favor anote aquí el número de serie para una futura referencia.

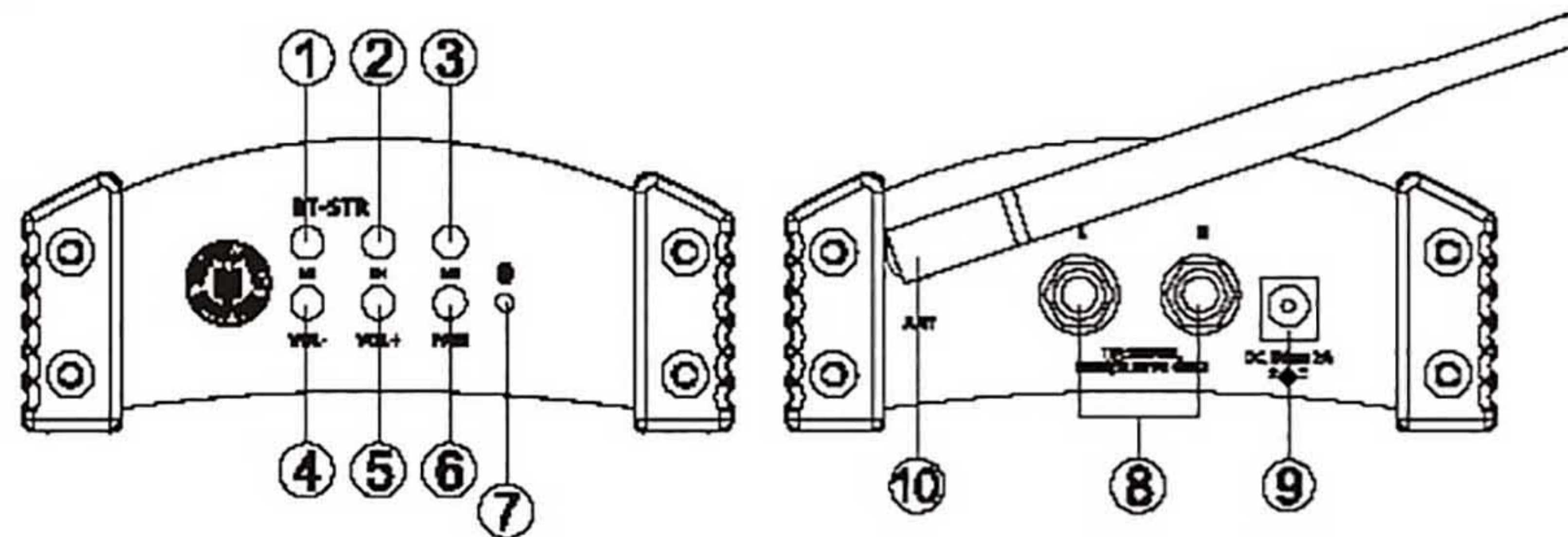
Número de Serie:

Fecha de Compra:

Adquirido en:

Elementos de Control

Vista Frontal y Trasera BT-STR



El receptor de Bluetooth estéreo BT-STR puede ser pareado con teléfonos móviles, tabletas o PC que tengan la función de Bluetooth, para reproducir audio estéreo. Esta unidad cuenta con una luz indicadora de estado.

1 - Selector Canción Anterior (PRE)

Con este botón se puede seleccionar la canción anterior a la que está sonando.

2 - Selector Canción Siguiente (NEXT)

Con este botón se puede seleccionar la siguiente canción a la que está sonando.

3 - Reproducir / Pausa (Play / Pause)

Se debe presionar este botón para empezar a tocar una canción. Una vez en este modo, si se presiona de nuevo este botón el lector se pasará a modo de pausa, para salir de modo de pausa, presione de nuevo y volverá a modo de tocar.

4 - VOL -

La función de esta tecla es disminuir el volumen cuando está en funcionamiento. El nivel viene al máximo de fábrica.

5 - VOL +

La función de esta tecla es aumentar el volumen cuando está en funcionamiento.

6 - Parear (Pair)

Presione esta tecla y manténgala así por 2 ó 3 segundos, el reproductor cambiará a un estado de búsqueda y las dos luces destellarán rápidamente. En este punto ya se deberá ver el BT-STR 4.0 en el dispositivo que se desea parear (teléfono móvil, tableta, computadora, etc.). Si la versión de Bluetooth de su dispositivo es 2.0 ó menos se debe introducir la clave "0000". Si la versión de Bluetooth de su dispositivo es 2.1 ó más no se necesitará ninguna clave.

7 - Luces Indicadoras

Esta luz muestra diferentes estados de trabajo:

- En el primer momento que el módulo es encendido, este cambia a un estado de búsqueda, entonces de forma alternada, la luz empezará a destellar rápidamente, cada 2 segundos.
- Después de conectarse a un dispositivo, la luz destellará lentamente, durante 5 segundos aproximadamente.
- Cuando NO esté conectado a ningún dispositivo, la luz destellará durante 2 segundos aproximadamente.

8 - Conectores de Salida de Audio

Estos conectores de 1/4" balanceados son la salida de audio de este dispositivo.

9 - Conector de Entrada de Corriente Eléctrica

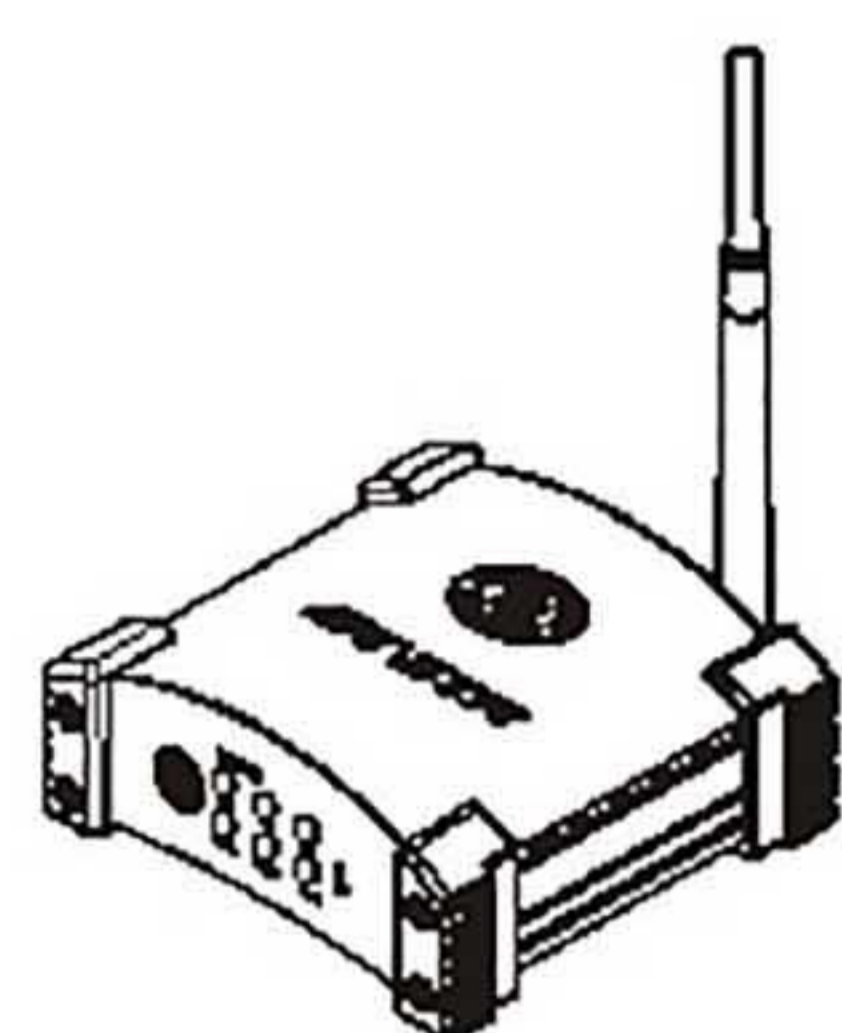
En este conector se debe poner la terminal de la fuente de poder DC. (5V-2000mA 50/60Hz)

10 - Antena del Transmisor

Esta es la antena que recibe la señal del dispositivo transmisor de Bluetooth. Para mejor funcionamiento, asegúrese que esta no se este aislando o quede bloqueada.

5

Especificaciones Técnicas



Modelo	BT-STR
Versión de Bluetooth	V4.0+EDR
Protocolo de Bluetooth	AVCTP 1.0, AVRCP 1.0, GAVDP 1.2
	AVDTP 1.0, A2DP 1.2
	Perfil manos libres 1.5, Perfil de diadema V1.1
Poder de Transmisión Máx.	Clase 2 4dBm
Sensibilidad de Recepción	-80dBm@0.1% BER
Frecuencia	2.4GHz - 2.48GHz
Eficiencia de Audio	Sonido alta fidelidad acústica
SNR	≥75dB
THD	≤0.01%
Fuente de Poder	Adaptador DC de 5V

Garantía

Topp Pro garantiza el normal funcionamiento del producto contra cualquier defecto de fabricación y/o vicio de material, por el término de (12) meses, contados a partir de la fecha de compra por parte del usuario, comprometiéndose a reparar o cambiar, a su elección, sin cargo alguno, cualquier pieza o componente que fallare en condiciones normales de uso dentro del período mencionado.

Para que ésta garantía sea válida, el comprador original deberá presentar este certificado debidamente sellado y firmado por la casa vendedora, acompañado por la correspondiente factura de compra donde constará el modelo y número de serie del equipo adquirido.

La garantía no cubre:

- Daños ocasionados por el uso indebido del producto, reparación y/o modificación efectuados por personas no autorizadas por **Topp Pro**.
- Daños ocasionados por la conexión del equipo a otros equipos distintos de los especificados en el manual de uso, o bien por mala conexión a estos últimos.
- Daños ocasionados por tormentas eléctricas, golpes y/o transporte incorrecto.
- Daños ocasionados por excesos o caídas de tensión en la red o por conexión a redes con una tensión distinta a la requerida por la unidad.
- Daños ocasionados por la presencia de arena, ácido de pilas, agua, o cualquier elemento extraño en el interior del equipo.
- Deterioros producidos por el transcurso del tiempo, uso y/o desgaste normal de la unidad.
- Alteración o ausencia del número de serie de fábrica del equipo.

Las reparaciones solamente podrán ser llevadas a cabo el servicio técnico autorizado por **Topp Pro**, que informará acerca del plazo y demás detalles de las reparaciones a efectuarse conforme a esta garantía.

Topp Pro, reparará esta unidad en un plazo no mayor a 30 días contados a partir de la fecha de entrada de la unidad al Servicio Técnico. En aquellos casos en que debido a la particularidad del repuesto, fuera necesaria su importación, el tiempo de reparación y la viabilidad de la misma estarán sujetos a las normas vigentes para la importación de partes, en cuyo caso se informará al usuario acerca del plazo y posibilidad de reparación.

A efectos de su correcto funcionamiento, y de la validez de ésta garantía, este producto deberá ser instalado y utilizado de acuerdo a las instrucciones que se encuentran detalladas en el manual adjunto o en el envase del producto.

Esta unidad podrá presentarse para su reparación, junto a la factura de compra (o cualquier otro comprobante donde conste la fecha de compra), a su distribuidor autorizado **Topp Pro** o a un centro de servicio técnico autorizado por **Topp Pro**.

Exclusión de daños:

LA RESPONSABILIDAD DE TOPP PRO POR CUALQUIER PRODUCTO DEFECTUOSO SE LIMITA A LA REPARACIÓN O AL REEMPLAZO DEL MISMO, A OPCIÓN DE TOPP PRO. SI ELEGIMOS SUBSTITUIR EL PRODUCTO, EL REEMPLAZO PUEDE SER UNA UNIDAD REACONDICIONADA. TOPP PRO NO SERÁ RESPONSABLE POR LOS DAÑOS BASADOS EN LA INCONVENIENCIA, PÉRDIDA DE USO, BENEFICIOS PERDIDOS, AHORROS PERDIDOS, POR EL DAÑO A OTROS EQUIPO O A OTROS ARTÍCULOS EN EL SITIO DE USO, O POR NINGUN OTRO DAÑO SI ES FORTUITO, CONSECUENTE O DE OTRO TIPO, AUNQUE TOPP PRO HAYA SIDO ADVERTIDO DE LA POSIBILIDAD DE TALES DAÑOS.

Algunos países o estados no permiten la exclusión o la limitación a los daños fortuitos o consecuentes, así que la limitación antedicha puede no aplicarse a usted.

Esta garantía le da derechos legales específicos, usted puede también tener otros derechos que varían de estado a estado o de país a país.



TOPP PRO MUSIC GEAR

www.topppro.com

BT-STR

NF05194-1.0