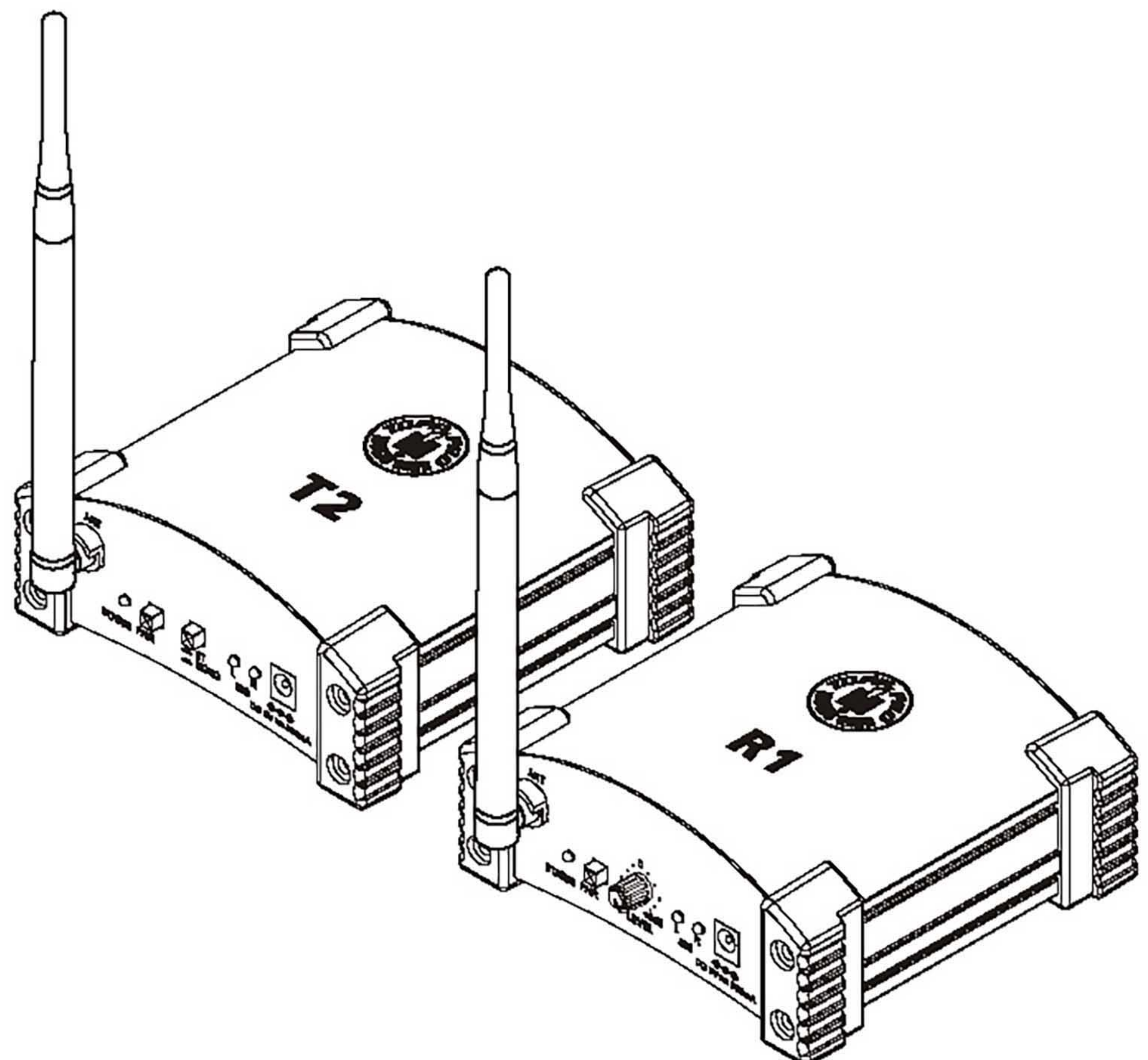




R1 & T2

User's Manual

WIRELESS RECEIVER AND TRANSMITTER
R1 & T2



Safety Related Symbols



This symbol, wherever used, alerts you to the presence of un-insulated and dangerous voltages within the product enclosure. These are voltages that may be sufficient to constitute the risk of electric shock or death.



This symbol, wherever used, alerts you to important operating and maintenance instructions.

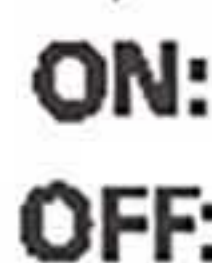
Please read.



Protective Ground Terminal



AC mains (Alternating Current)



AC mains (Alternating Current)

ON:

Denotes the product is turned on.

OFF:

Denotes the product is turned off.

WARNING

Describes precautions that should be observed to prevent the possibility of death or injury to the user.



CAUTION

Describes precautions that should be observed to prevent damage to the product.

Disposing of this product should not be placed in municipal waste but rather in a separate collection.

WARNING

Power Supply

Ensure that the input voltage (AC outlet) matches the voltage rating of the product. Failure to do so could result in damage to the product and possibly the user. Unplug the product before electrical storms occur and when unused for long periods of time to reduce the risk of electric shock or fire.

External Connection

Always use proper ready-made insulated mains cabling (power cord). Failure to do so could result in shock/death or fire. If in doubt, seek advice from a registered electrician.

Do Not Remove Any Covers

Within the product are areas where high voltages may present. To reduce the risk of electric shock do not remove any covers unless the AC mains power cord is removed. Covers should be removed by qualified service personnel only.

No user serviceable parts inside.

Fuse

To prevent fire and damage to the product, use only the recommended fuse type as indicated in this manual. Do not short-circuit the fuse holder. Before replacing the fuse, make sure that the product is OFF and disconnected from the AC outlet.

Protective Ground

Before turning the unit ON, make sure that it is connected to Ground. This is to prevent the risk of electric shock.

Never cut internal or external Ground wires. Like wise, never remove Ground wiring from the Protective Ground Terminal.

Operating Conditions

Always install in accordance with the manufacturer's instructions.

To avoid the risk of electric shock and damage, do not subject this product to any liquid/rain or moisture. Do not use this product when in close proximity to water.

Do not install this product near any direct heat source. Do not block areas of ventilation. Failure to do so could result in fire.

Keep product away from naked flames.

IMPORTANT SAFETY INSTRUCTIONS

Read these instructions

Follow all instructions

Keep these instructions. Do not discard.

Heed all warnings.

Only use attachments / accessories specified by the manufacturer.

Power Cord and Plug

Do not tamper with the power cord or plug. These are designed for your safety.

Do not remove Ground connections!

If the plug does not fit your AC outlet seek advice from a qualified electrician.

Protect the power cord and plug from any physical stress to avoid risk of electric shock.

Do not place heavy objects on the power cord. This could cause electric shock or fire.

Cleaning

When required, either blow off dust from the product or use a dry cloth.

Do not use any solvents such as Benzol or Alcohol.

For safety, keep product clean and free from dust.

Servicing

Refer all servicing to qualified service personnel only.

Do not perform any servicing other than those instructions contained within the User's Manual.

PORTABLE CART WARNING



Carts and stands - The component should be used only with a cart or stand that is recommended by the manufacturer.

A component and cart combination should be moved with care. Quick stops, excessive force, and uneven surfaces may cause the component and cart combination to overturn.

Table of Content

1. PROLOGUE	4
2. FEATURES	4
3. USEFUL DATA	4
4. CONTROL ELEMENTS	5
5. TECHNICAL SPECIFICATIONS	6
6. GUARANTEE	7

Don't forget to visit our website at www.topppro.com
for more information about this and other Topp Pro products.

1

Introduction

Thank you for purchasing the **TOPP PRO R1&T2** wireless receiver and Operating Band ISM 2.4GHz free band. **R1&T2** features super mini size but equipped with powerful functions.

Please carefully read this manual before installation and operation.
Thank you again for choosing **TOPP PRO MUSIC GEAR** products.

2

Features

- Operating Band ISM 2.4GHz free band.
- One transmitter with one receiver or multi-receiver.
- GFSK digital modulation/demodulation.
- External antenna can help to increase the transmit distance.
- Intelligent Frequency Hopping can help to avoid interference effectively and ensure the channel quality.
- Automatic mute in bad channel quality or high error code rate.
- More than 30 meters transmit distance in open place.

3

Useful Data

Please write your serial number here for future reference.

Serial Number:

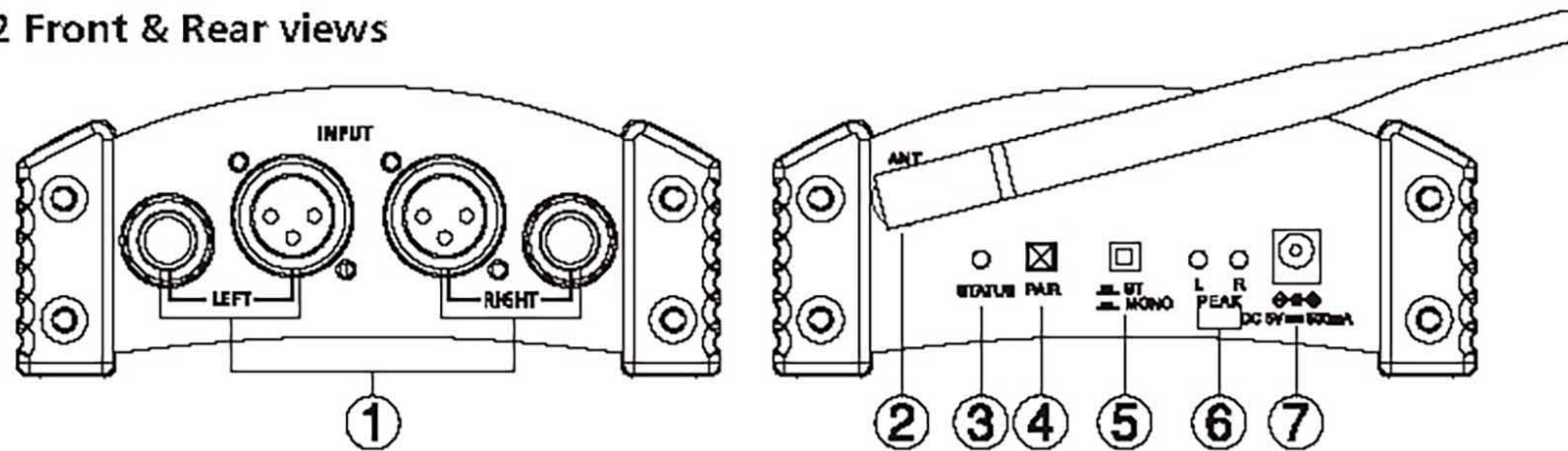
Date of Purchase:

Purchased at:

Control Elements

4

T2 Front & Rear views



1 - Audio input connector

These jacks can be used to connect the input signal, and with XLR and 1/4" jack.

2 - Antenna for transmitter

Send the signal by antenna. To receive the signal better, please make sure the antenna was not sheltered.

3 - STATUS Indicator

Working mode: both of T2 and R1 LED lighted on.

Stand by mode: the LED indicator of T2 is lighted on and R1 flash 1s/1s on/off.

Pairing mode: both of T2 and R1 LED flash 0.5s/0.5s on/off.

4 - PAIR

Pairing key for T2 & R1:

- Push down and hold pair switch of T2 more than 3 seconds to enter into pairing mode, status LED lighted on 1 second then flash 0.5s / 0.5s on/off. Then push down and hold pair switches of R1 more than 3 seconds to make R1 enter into pairing mode, status LED flash 0.5s / 0.5s on/off. At the time of pairing, R1 with short beep sound. If pairing success, a long beep sound will be listened and the LED will be lighted on (To pair successful, please make sure only one T2 for pairing to avoid interfering.)
- If pairing fail, T2 & R1 will still keep on pairing mode for 15 seconds. After 15 seconds, they will return Stand by mode and you can pair again by pressing the pairing switch.
- If pairing success, T2 & R1 can connect automatically after powered on.

5 - STEREO/MONO

Shift T2 working mode. When press the key, L input and R input will work in MONO mode, both the signals mix together and sent to R1 output. When release the key, L input and R input will work in STEREO mode and STEREO signal for R1 output.

6 - PEAK LED

Clip LED indicators of input signal level. When the LED illuminates, it means that input signal will be clipped.

7 - DC input

This connection is where you connect the supplied external power supply.

8 - Audio output connector

Connector for output signal.

4

Control Elements

9 - Antenna for receiver

Receive signals from the transmitter. To receive the signal better, please make sure the antenna was not sheltered.

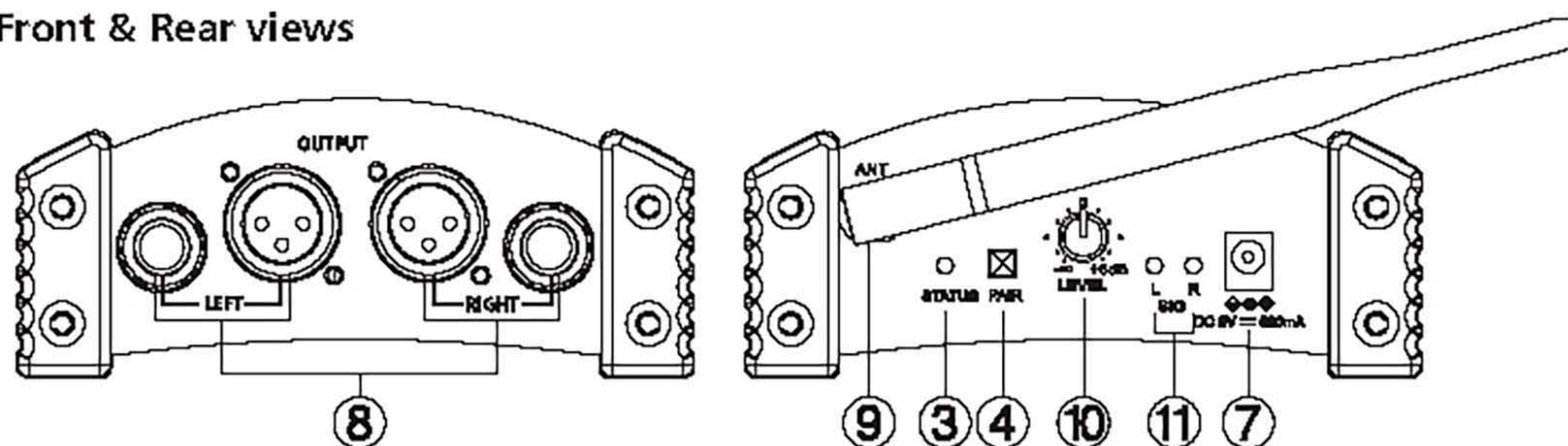
10 - LEVEL

Adjust R2 output volume by LEVEL key.

11 - SIG LED

SIG LED indicators of input signal level.

R1 Front & Rear views



5

Technical Specifications

Modelo	R1 / T2
Power Supply	DC 5V ADAPTOR
Frequency	2404 ~ 2476MHz
Channel	25
Modulation	GFSK
Receive Sensitivity (R1)	-84dBm (Min)
Transmit Power (T2)	6dBm
Output Level (R1)	+18dBu (BAL Max.)
Input Level (T2)	+5dBu (Max.)
Bandwidth	>=1.8MHz
Frequency Response	20 ~ 20kHz, +3dB / -3dB
S/N	>80dB
Dynamic Range@1kHz	>90dB
Crosstalk@1kHz	>90dB
DistortionTHD	<0.1%
Latency	20ms

Guarantee

Topp Pro guarantees the normal operation of the product against any defect of manufacture and / or vice of material, by the term of (12) months, counted as of the date of purchase on the part of the user, committing itself to repair or to change, to its election, without position some, any piece or component that will fail in normal conditions of use within the mentioned period.

This guarantee is valid if the original buyer will have to present/display this certificate properly sealed and signed by the selling house, accompanied by the corresponding invoice of purchase where it consisted the model and serial number of the acquired equipment.

The guarantee does not cover:

- Damages caused by the illegal use of the product, repair and/or nonauthorized modification conducted by people by **Topp Pro**.
- Damages caused by the connection of the equipment to other equipment different from the specified ones in the manual of use, or by bad connection to these last ones.
- Damages caused by electrical storms, blows and/or incorrect transport.
- Damages caused by excesses or falls of tension in the network or by connection to networks with a tension different from the required one by the unit.
- Damages caused by the presence of sand, acid of batteries, water, or any strange element inside the equipment.
- Deteriorations produced by the course of the time, use and/or normal wear of the unit.
- Alteration or absence of the serial number of factory of the equipment.

The repairs could only be carried out the authorized technical service by **Topp Pro**, that will inform about the term and other details into the repairs to take place according to this guarantee.

Topp Pro, will repair this unit in counted a term nongreater to 30 days as of the date of entrance of the unit to the Technical Service. In those cases in that due to the particularity of the spare part, outside necessary their import, the repair time and the viability of the same one will be subject to the effective norms for the import of parts, in which case one will inquire to the user about the term and possibility into repair.

With the object of its correct operation, and of the validity of this one guarantee, this product will have to be installed and to be used according to the instructions that are detailed in the manual associate or the package of the product.

This unit will be able to appear for its repair, next to the invoice of purchase (or any other proof where the date of purchase consists), to its authorized distributor **Topp Pro** or an authorized technical center on watch by **Topp Pro**.

Exclusion of damages:

THE RESPONSABILITY OF TOPP PRO BY ANY DEFECTIVE PRODUCT IS LIMITED THE REPAIR OR THE REPLACEMENT OF HE HIMSELF, TO TOPP OPTION PRO. IF WE CHOSE TO REPLACE THE PRODUCT, THE REPLACEMENT CAN BE A RECONDITIONATED UNIT. TOPP PRO WILL NOT BE RESPONSIBLE BY THE DAMAGES BASED ON THE LOST, INCONVENIENCE, LOSS OF USE, BENEFITS, LOST SAVINGS, BY THE DAMAGE TO OTHER EQUIPMENT OR OTHER ARTICLES IN THE USE SITE, OR BY ANY OTHER DAMAGE IF HE IS FORTUITOUS, CONSEQUENT OR OF ANOTHER TYPE, ALTHOUGH TOPP PRO HAS BEEN NOTICED OF THE POSSIBILITY OF SUCH DAMAGES.

Some states do not allow to the exclusion or the limitation to the fortuitous or consequent damages, so the aforesaid limitation can not be applied to you.

This guarantee gives specific legal rights him, you you can also have other right that varies of state to state.



TOPP PRO MUSIC GEAR

www.topppro.com

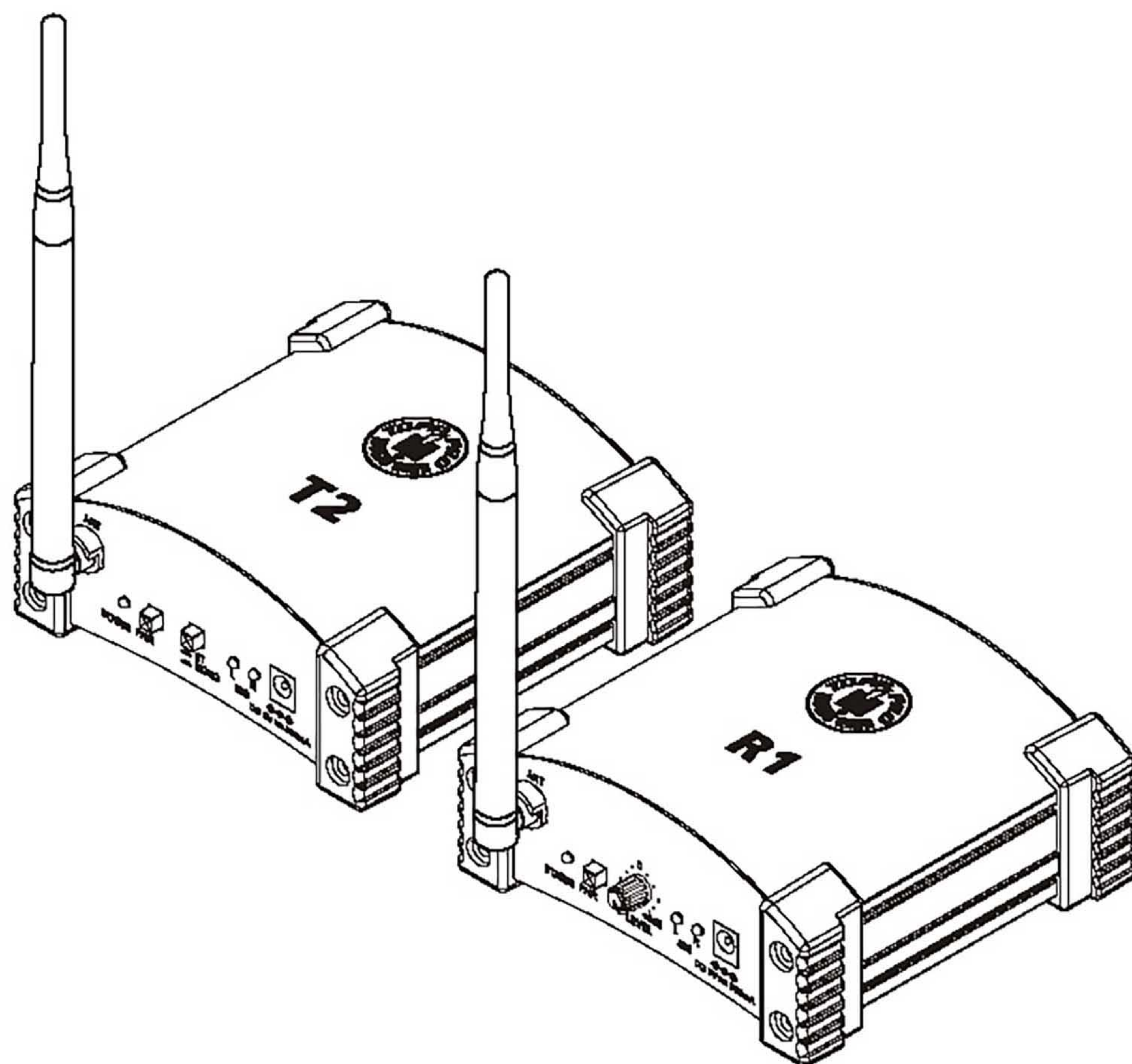
R1 & T2



R1 & T2

Manual de Usuario

**RECEPTOR Y TRANSMISOR INALAMBRICO
R1 y T2**



Símbolos Relacionados con Seguridad



Este símbolo siempre es utilizado para alertarle de la presencia de voltajes peligrosos dentro de ésta unidad. Estos voltajes pueden constituir suficiente riesgo de un toque eléctrico.



Este símbolo siempre es utilizado para alertarle de importantes instrucciones de operación o de mantenimiento. Por favor cuando lo vea lea la instrucción.



Terminal de Tierra



AC Principal (Corriente Alterna)



Terminal Peligrosa Viva

ON:

Denota que la unidad está encendida

OFF:

Denota que la unidad está apagada

Advertencia: Describe precauciones que deben ser tomadas para prevenir la muerte o heridas del usuario.

Precaución: Describe las precauciones que deben ser observadas para prevenir daños en la unidad.



No deposite ninguna parte de ésta unidad en los basureros municipales. Utilice depósitos especiales para esos efectos.

Advertencia

Fuente de Alimentación

Asegúrese de que el voltaje general es igual al voltaje del equipo antes de encender el aparato. No comprobarlo puede resultar en daños en el equipo y en el usuario. Desconecte el equipo ante la amenaza de tormenta eléctrica o cuando no va usarse por largos períodos de tiempo.

Conexión Externa

La conexión de cableado en conectores vivos requiere que sea realizado por personal instruido, o implica la utilización de cableado listo para usar. No usarlo implica riesgo de incendio o muerte.

No remueva los paneles

En el interior del producto hay áreas en las que hay altos voltajes. No quite los paneles hasta desconectar el cable de la red principal de alimentación. Los paneles deben ser removidos solo por personal de servicio calificado. No hay partes útiles en el interior.

Fusible

Para prevenir el riesgo de fuego o daños al producto, use solo el tipo de fusible recomendado en este manual. No ponga en cortocircuito el soporte del fusible. Antes de reemplazar el fusible, asegúrese que el producto está apagado y desconectado de la red de electricidad.

Conexión a Tierra

Antes de encender el equipo, asegúrese que está conectado a tierra. Esto prevendrá el riesgo de choque

eléctrico.

Nunca corte los cables internos o externos. Asimismo, nunca remueva la conexión a tierra.

Instrucciones de Operación

Este aparato no debe ser expuesto a salpicaduras o gotas y no se deben apoyar vasos con líquidos sobre el aparato. Para reducir el riesgo de choque eléctrico, no exponga este aparato a la lluvia o humedad.

No use este aparato cerca del agua. Instale este equipo de acuerdo a las instrucciones del fabricante.

No instale el equipo cerca fuentes de calor, tales como radiadores, estufas o cerca de otros aparatos que producen calor.

No bloquee ningún orificio de ventilación. No coloque ninguna fuente de llamas vivas (ej.: candelabros o velas) sobre el aparato.

INSTRUCCIONES IMPORTANTES DE SEGURIDAD

- Lea estas instrucciones.
- Siga estas instrucciones.
- Guarde estas instrucciones.
- Tenga en cuenta todas las advertencias.
- Use solo accesorios especificados por el fabricante.

Cable de alimentación y conexión

No altere el cable y el enchufe. Un enchufe polarizado tiene 2 patas con una más ancha que la otra. Un enchufe con toma a tierra posee 2 patas y una tercera es la conexión a tierra. Son diseñados teniendo en cuenta su seguridad. No quite la conexión a tierra!

Conecte el equipo a un tomacorriente con tierra de protección. Conecte el equipo a un tomacorriente cercano y de fácil acceso.

Si su enchufe no entra en su tomacorriente requiera la ayuda de un electricista calificado.

Proteja al cable y al enchufe de cualquier presión física para evitar riesgo de choque eléctrico.

No coloque objetos pesados sobre el cable de alimentación. Esto puede causar choque eléctrico o fuego.

Limpieza

De ser necesario, sopla el polvo del producto o utilice un paño seco.

No use solventes tales como, bencina, alcohol u otro fluido muy inflamable y volátil para limpiar el aparato. Límpielo con un trapo seco.

Servicio Técnico

Para servicio técnico consulte sólo con el personal de servicio calificado. Para reducir el riesgo de choque eléctrico, no realice ningún de tipo de servicio más allá del descrito en este manual.

ADVERTENCIA DE TRANSPORTE



Racks y Pedestales - El componente debe ser utilizado únicamente con racks o soportes recomendados por el fabricante.

La combinación de un componente y rack debe moverse con cuidado. Detenciones rápidas, fuerza excesiva y superficies desparejas pueden causar que el componente y rack vuelquen.

Tabla de contenido

1. INTRODUCCION	4
2. CARACTERISTICAS	4
3. DATOS UTILES	4
4. ELEMENTOS DE CONTROL	5
5. ESPECIFICACIONES TECNICAS	6
6. GARANTIA	7

1

Introducción

Gracias por preferir los productos Topp Pro. Estos productos son diseñados por un equipo de ingenieros altamente calificados en la línea de pro-audio, con más de 30 años de experiencia. Cada producto que se entrega al mercado está construido con mucho orgullo y cuidado. Fue fabricado para satisfacer múltiples necesidades y aplicaciones, ofreciendo un valor excepcional a nuestros clientes.

La creatividad y dedicación de nuestros ingenieros, junto con la última tecnología en herramientas y los últimos conceptos en diseños acústicos, crean productos para aplicaciones reales. Todos los productos Topp Pro están probados por los más estrictos estándares y regulaciones de la industria.

Por favor lea este manual cuidadosamente para obtener el máximo rendimiento y funcionalidad de este equipo.

2

Características

- Banda de Operación: ISM 2.4GHz banda libre.
- Un Transmisor con un Receptor o Múltiples Receptores.
- Modulación y Demodulación Digital GFSK.
- Antena Externa para incrementar el alcance en distancia en transmisión.
- Salto Inteligente de Frecuencias que evita interferencias y asegura la calidad del canal.
- "Mute" automático cuando haya transmisión pobre o rango alto para códigos erróneos.
- Más de 30 metros efectivos de transmisión en lugares abiertos, con antena a la vista.

3

Datos Útiles

Por favor anote aquí el número de serie para una futura referencia.

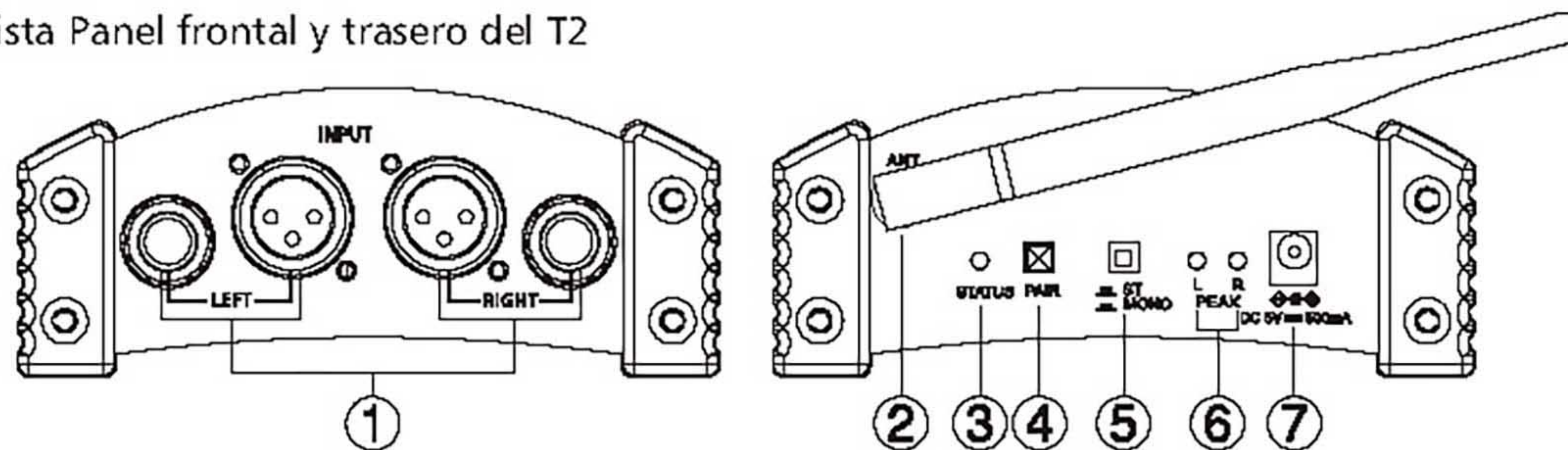
Número de Serie:

Fecha de Compra:

Adquirido en:

Elementos de Control

Vista Panel frontal y trasero del T2



1 - Conectores de Entrada de Audio

Estos conectores reciben la señal de alimentación de la unidad y son de tipo XLR y de 1/4".

2 - Antena del Transmisor

Por medio de esta antena se envía la señal de transmisión. Para que la transmisión sea óptima asegúrese de que esta no sea obstruída o aislada.

3 - Indicador de Estatus

Modo de Trabajo: Indicador encendido, comunicación entre ambas unidades T2 y R1.

Modo en Espera (Stand by): Indicador en el T2 fijo, en el receptor R1 parpadea por 1 segundo.

Modo de Pareo: Indicador parpadea en ambos dispositivos por 0,5 segundos.

4 - Pareo

Tecla de Pareo para T2 y R1:

- A. Presione y mantenga el botón de pareo en el T2 por más de 3 segundos para entrar en este modo. La luz de estatus se encenderá por 1 segundo, después empezará a parpadear por 0,5 segundos. Entonces presione y mantenga el botón de pareo del R1 por más de 3 segundos hasta que la luz indicadora de estatus parpadee por 0,5 segundos, en este punto el R1 hará un corto sonido de "Beep", si el pareo es correcto se producirá otro "Beep" esta vez será más largo y la luz indicadora de estatus tendrá que estar fija. (Para parear exitosamente estas unidades, asegúrese de utilizar solamente un T2 para evitar interferencias)
- B. Si el pareo falla las unidades T2 y R1 quedarán todavía en modo de pareo por 15 segundos más, después de este tiempo ellos retomarán al modo de espera (Stand by) y entonces se podrá repetir de nuevo el procedimiento de pareo.

5 - Selector Estéreo/Mono

El transmisor T2 puede trabajar de 2 formas. Presionando este selector la entrada derecha e izquierda pueden trabajar en modo mono, mezclando ambas señales en la salida. Cuando este selector está levantado significa que el dispositivo está en modo estéreo y presionándolo significa que está en modo mono.

6 - Indicador de Picos

Esta luz se encenderá cuando la señal de entrada alcance el punto de "Clip" o sea la señal esté distorsionada.

7 - Entrada de Alimentación Eléctrica

La fuente de poder eléctrica de DC externa se debe conectar en este conector para alimentar la unidad.

8 - Conectores de Salida de Audio

Estos conectores son la salida de la señal de audio y son de tipo XLR y de 1/4".

4

Elementos de Control

9 - Antena del Receptor

Por medio de esta antena el R1 recibe la señal que envía el transmisor T2. Para que la recepción sea óptima, asegúrese de que esta no sea obstruida o aislada.

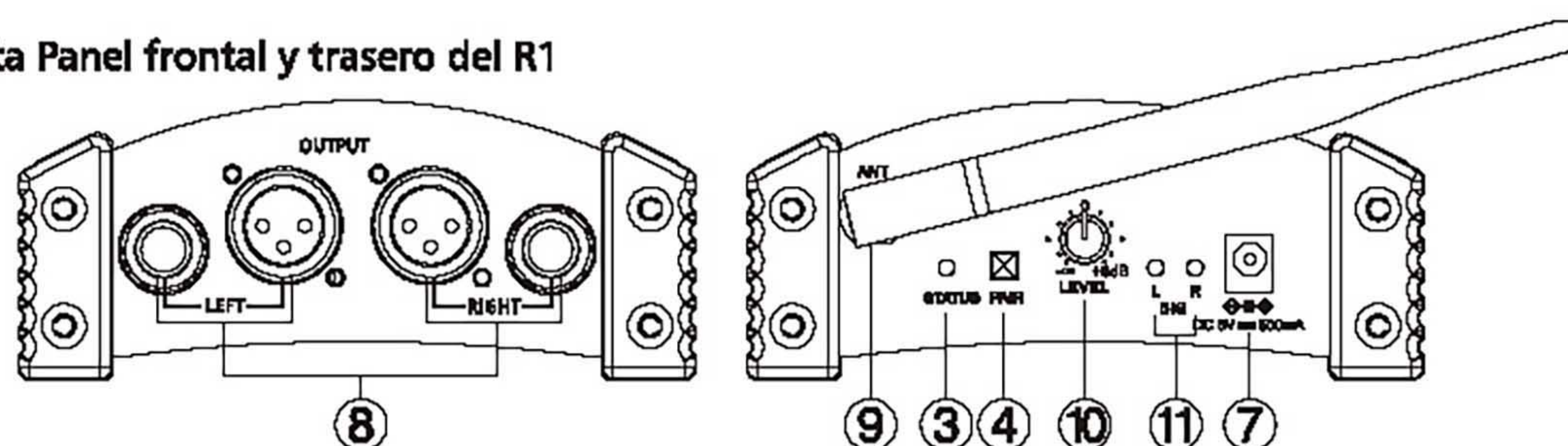
10 - Control de Volumen

Este control ajusta la señal de salida del receptor R1.

11 - Indicador de Señal

Este indicador señala la presencia de señal en la entrada.

Vista Panel frontal y trasero del R1



5

Especificaciones Técnicas

Modelo	R1 / T2
Fuente de Poder	Adaptador de DC en 5V
Frecuencia	2404 - 2476MHz
Canal	25
Modulación	GFSK
Sensibilidad del Receptor R1	-84dBm (Mín.)
Potencia del Transmisor T2	6dBm
Nivel de Salida R1	+18dBu (Balanceado Máx.)
Nivel de entrada T2	+5dBu (Máx.)
Ancho de Banda	>=1.8MHz
Respuesta de Frecuencia	20Hz - 20KHz ±3dB
Señal/ Ruido S/N	>80dB
Rango Dinamico @ 1KHz	>90dB
Separación de Canal @ 14KHz	>90dB
Distorsión THD	>0.1%
Estado Latente	20ms

Garantía

Topp Pro garantiza el normal funcionamiento del producto contra cualquier defecto de fabricación y/o vicio de material, por el término de (12) meses, contados a partir de la fecha de compra por parte del usuario, comprometiéndose a reparar o cambiar, a su elección, sin cargo alguno, cualquier pieza o componente que fallare en condiciones normales de uso dentro del período mencionado.

Para que ésta garantía sea válida, el comprador original deberá presentar este certificado debidamente sellado y firmado por la casa vendedora, acompañado por la correspondiente factura de compra donde constará el modelo y número de serie del equipo adquirido.

La garantía no cubre:

- Daños ocasionados por el uso indebido del producto, reparación y/o modificación efectuados por personas no autorizadas por Topp Pro.
- Daños ocasionados por la conexión del equipo a otros equipos distintos de los especificados en el manual de uso, o bien por mala conexión a estos últimos.
- Daños ocasionados por tormentas eléctricas, golpes y/o transporte incorrecto.
- Daños ocasionados por excesos o caídas de tensión en la red o por conexión a redes con una tensión distinta a la requerida por la unidad.
- Daños ocasionados por la presencia de arena, ácido de pilas, agua, o cualquier elemento extraño en el interior del equipo.
- Deterioros producidos por el transcurso del tiempo, uso y/o desgaste normal de la unidad.
- Alteración o ausencia del número de serie de fábrica del equipo.

Las reparaciones solamente podrán ser llevadas a cabo el servicio técnico autorizado por Topp Pro, que informará acerca del plazo y demás detalles de las reparaciones a efectuarse conforme a esta garantía.

Topp Pro, reparará esta unidad en un plazo no mayor a 30 días contados a partir de la fecha de entrada de la unidad al Servicio Técnico. En aquellos casos en que debido a la particularidad del repuesto, fuera necesaria su importación, el tiempo de reparación y la viabilidad de la misma estarán sujetos a las normas vigentes para la importación de partes, en cuyo caso se informará al usuario acerca del plazo y posibilidad de reparación.

A efectos de su correcto funcionamiento, y de la validez de ésta garantía, este producto deberá ser instalado y utilizado de acuerdo a las instrucciones que se encuentran detalladas en el manual adjunto o en el envase del producto.

Esta unidad podrá presentarse para su reparación, junto a la factura de compra (o cualquier otro comprobante donde conste la fecha de compra), a su distribuidor autorizado Topp Pro o a un centro de servicio técnico autorizado por Topp Pro.

Exclusión de daños:

LA RESPONSABILIDAD DE TOPP PRO POR CUALQUIER PRODUCTO DEFECTUOSO SE LIMITA A LA REPARACIÓN O AL REEMPLAZO DEL MISMO, A OPCIÓN DE TOPP PRO. SI ELEGIMOS SUBSTITUIR EL PRODUCTO, EL REEMPLAZO PUEDE SER UNA UNIDAD REACONDICIONADA. TOPP PRO NO SERÁ RESPONSABLE POR LOS DAÑOS BASADOS EN LA INCONVENIENCIA, PÉRDIDA DE USO, BENEFICIOS PERDIDOS, AHORROS PERDIDOS, POR EL DAÑO A OTROS EQUIPO O A OTROS ARTÍCULOS EN EL SITIO DE USO, O POR NINGUN OTRO DAÑO SI ES FORTUITO, CONSECUENTE O DE OTRO TIPO, AUNQUE TOPP PRO HAYA SIDO ADVERTIDO DE LA POSIBILIDAD DE TALES DAÑOS.

Algunos países o estados no permiten la exclusión o la limitación a los daños fortuitos o consecuentes, así que la limitación antedicha puede no aplicarse a usted.

Esta garantía le da derechos legales específicos, usted puede también tener otros derechos que varían de estado a estado o de país a país.



TOPP PRO MUSIC GEAR

www.topppro.com

R1 & T2

NF05327-1.0